

あいであ & アイデア

# 人工授精や治療にも便利！簡易に移動できる牛用保定枠

入田 修平

牛の保定を行う枠は一般的には削蹄用の保定枠が使われています。しかしながら、削蹄用の保定枠は丈夫に作られているため、非常に重く、気軽に移動することができません。そこで削蹄枠をヒントに簡易に移動できる牛用保定枠を作成しましたので、紹介します。

## 開発のきっかけ

私は、平成26年に親から経営移譲を受け、現在繁殖牛30頭、育成牛11頭、子牛22頭、肥育牛43頭の一貫経営を行っています。経営を引き継ぐにあたり、技術向上のために平成25年に人工授精の講習を受けました。講習では保定枠を用い、牛をしっかり保定してから人工授精を行う技術を教わりました。私の経営ではそれまで、スタンションで牛を保定し、人工授精を行っていたのですが、牛が尻を振るため作業のやりにくさを感じていました。しかしながら、1頭1頭削蹄用保定枠まで牛を移動させて保定を行うことも労力を要するため、パドック型牛舎の中でスタンションの近くまで保定枠を動かせるようにできないかと考えました。



(写真1) 入田式保定枠

## 作り方と使い方

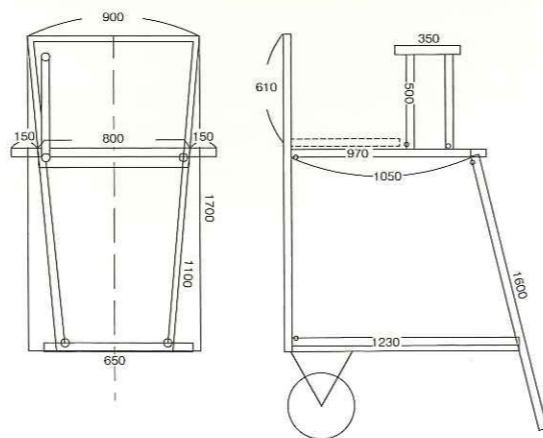
材料は①足場パイプ5m×2本②一輪車タイヤ×2個③キャスター×2個④鋼材6m×1本⑤エキスパントメタル×1枚⑥3cm角木材×4m⑦保定用ロープ⑧さび止め用ペンキ等です。また、子宮洗浄用道具吊り上げ用として⑧ハウスパイプ4m×1本⑨滑車×1個⑩ロープ8mを使用しました。製作期間は3日



(写真2) タイヤ接地時 (2号機 折り曲げ時)



(写真3) 保定枠を牛舎に移動させるところ(1号機)



設計図

ほどで作成しました。

移動時はタイヤを地面に接地し、リヤカーのように引くことで移動を行い、保定枠として利用時には枠を起こして利用します。

## 苦労したところ、工夫したところ

- ① 基本構造は削蹄用保定枠を参考に設計しました。タイヤとキャスターを取り付けることで、タイヤを接地させ、簡易な移動を実現しました。エキスパントメタルを牛の体長の長さで使用するとタイヤを接地させるために保定枠を寝かす時に全体の重心が高くなり、力が必要となるため、エキスパントメタルを切断し、パイプと鋼材で作成したちょうつがいを用い、折りたたみ式としました。実は今回の保定枠は2号機で、1号機が折りたたみ式ではなく力が必要だったため、工夫を施しました。
- ② 左側の足場パイプを可動式とし、牛のももを挟み込むように保定することで、牛が尻を振ることを防止しました。
- ③ エクスパントメタルの左右に10cmほど鉄板を出すことにより軽量化をしながら倒伏防止対策を行いました。
- ④ 子宮洗浄用道具を取り付けられるように吊り上げ道具や固定用パイプを設置しました。
- ⑤ 牛の爪が痛まないように3cm角木材を底面に設置しました。



(写真4) 折り曲げ部



(写真5) 子宮洗浄用道具取り付け部



(写真6) 子宮洗浄用道具を取り付けたところ



(写真7) 保定枠利用時 (側面)



(写真8) 保定枠利用時 (後面)

## 今後の利用法

この保定枠は移動が簡易であるため、主にパドック型牛舎の中で、スタンションに保定されている牛の近くまで移動し、対象の牛を少しの移動でこの保定枠の中に入れることができるため、人工授精や治療等に便利です。

また、牛のけい牧用の枠は固定式が多く、夏場は暑熱対策等が必要ですが、今回の保定枠ならば木陰等の涼しいところに移動し、けい牧等を行うことができます。

(筆者：肉用牛一貫経営・鹿児島県肝付町)

あいであ & アイデア